



Montage

SCHAEFER



**S
T
A**

Montage

Chaque installation exige une variante de montage pratique. Le design des boîtes à boutons et les paramètres architecturaux, ainsi que les exigences techniques ou de l'environnement, doivent également être pris en compte.

Les options de montage des plastrons et des boîtes à boutons s'étendent des vis en plusieurs variantes, aux dispositifs de serrage/éléments de montage rapide élégants, en passant par la visserie cachée et les fermetures à ressort.

En combinaison avec la structure arrière correspondante (boîtier de profil aluminium, boîtier en tôle, cadre en tôle, dispositif d'accrochage/plaque de support), une solution globale optimisée peut être réalisée.

La position et le nombre des éléments de montage correspondent aux dimensions du plastron; des éléments supplémentaires peuvent naturellement être prévus.

Afin d'être conforme aux normes, le choix du type de montage joue un rôle important. Avec les boîtes imperméables répondant à la norme EN 81-72, par exemple, la position et le nombre des éléments de montage sont définis afin de garantir une protection optimisée contre la pénétration d'eau depuis la face avant.

Les éléments de montage cachés ou ceux qui ne cèdent pas facilement aux outils de vandalisme traditionnels augmentent la sécurité de fonctionnement de l'installation, tout comme le dispositif de surveillance de retrait du plastron garantit une plus grande sécurité lors de la manipulation.

S T A

BOÎTIER PROFIL ALUMINIUM

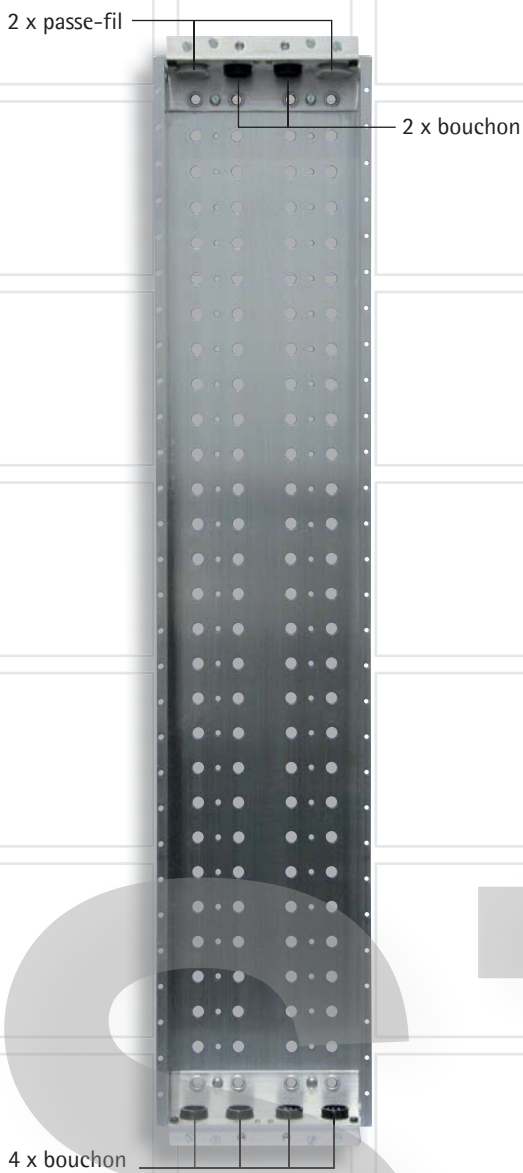


Caractéristiques

Une structure arrière avec boîtier profil aluminium peut être utilisée avec toutes nos boîtes à boutons.

Le montage des plastrons peut s'effectuer de différentes manières, par exemple à l'aide de vis, par une visserie cachée, des fermetures à ressort ou des loqueteaux à billes. De plus, des options de montage particulières sont disponibles.

Exemple boîte cabine, boîtier double rangée



Fixtures

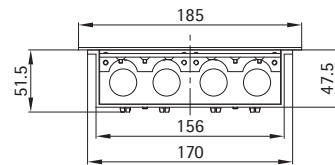
voir répertoire Fixtures



Wiring

VI. 1. 1 - VI. 1. 8

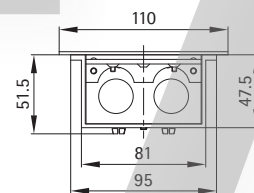
Dimensions



Exemple boîte palière, boîtier simple rangée



Dimensions



vis



visserie cachée



fermeture à ressort



loqueteau à billes

BOÎTIER EN TÔLE « FLEXIBLE »



Caractéristiques

En cas d'exigences particulières, une structure arrière en tôle, de dimensions et de conception ajustables peut être utilisée.

Le montage des plastrons peut s'effectuer de différentes manières, par exemple à l'aide de vis, par une visserie cachée ou des fermetures à ressort.

De plus, des options de montage particulières sont disponibles.

Exemple boîte cabine



Fixtures

voir répertoire Fixtures

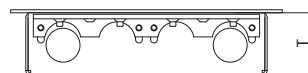


Wiring

Wiring

VI. 1. 1 - VI. 1. 8

Dimensions



T = profondeur du boîtier en tôle
 avec fixation au plastron = 46,5
 avec fixation sur le boîtier = 41,5

Exemple boîte palière



vis



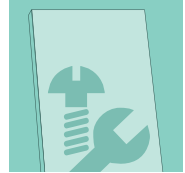
visserie cachée



fermeture à ressort

ÉLÉMENTS DE MONTAGE RAPIDE

Plastron 185/210

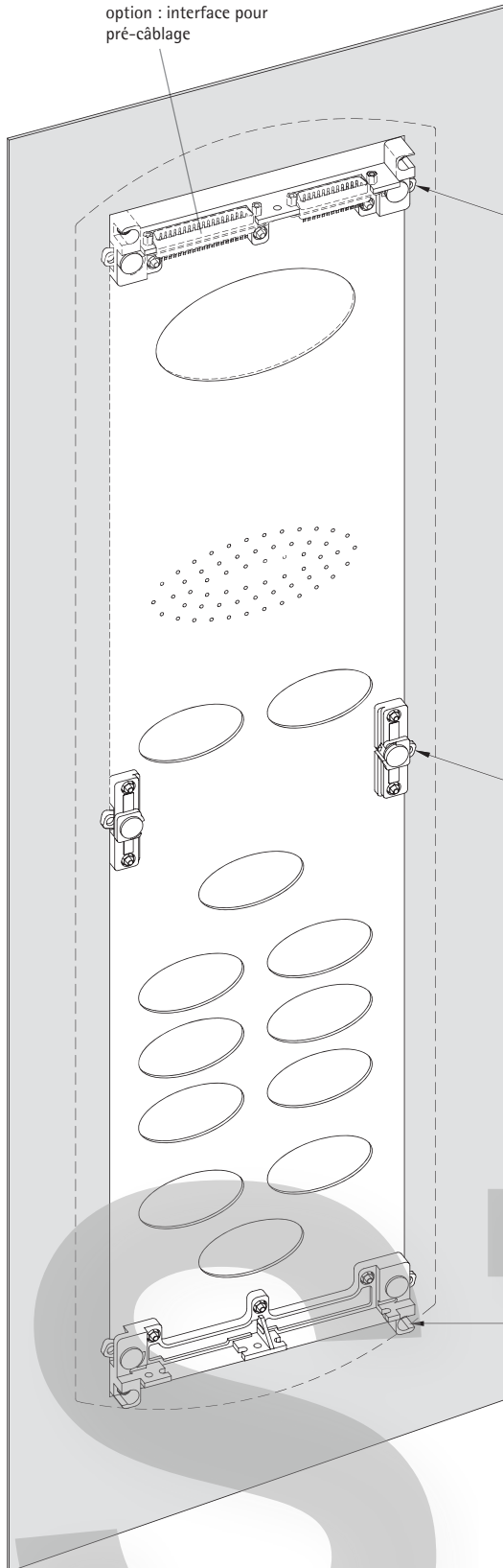


Wiring

Wiring

VI. 1. 1 - VI. 1. 8

option : interface pour pré-câblage



Caractéristiques

L'élément de montage rapide de type Z est utilisé avec les boîtes à boutons avec plastrons de 185 mm de largeur et avec les boîtes à boutons EPSILON avec plastrons de 210 mm de largeur.

L'élément de montage rapide de type M est utilisé comme fixation médiane supplémentaire avec plastrons de longueur > 448 mm.

type Z

De l'avant, seuls deux perçages Ø 3,5 mm sont visibles avec l'élément de montage rapide de type Z et un perçage Ø 3,5 mm avec l'élément de montage rapide de type M. Ils servent à insérer une clé Allen® (2,5) pour resserrer et desserrer le dispositif de serrage.

La clé Allen® est fournie.

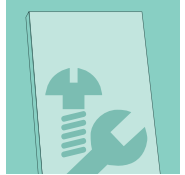
Le montage à l'aide des éléments de montage rapide est approprié pour des épaisseurs de mur de 1,5 à 2,5 mm. Pour des murs plus épais, des pièces de rehausse sont disponibles en option.

type M

type Z

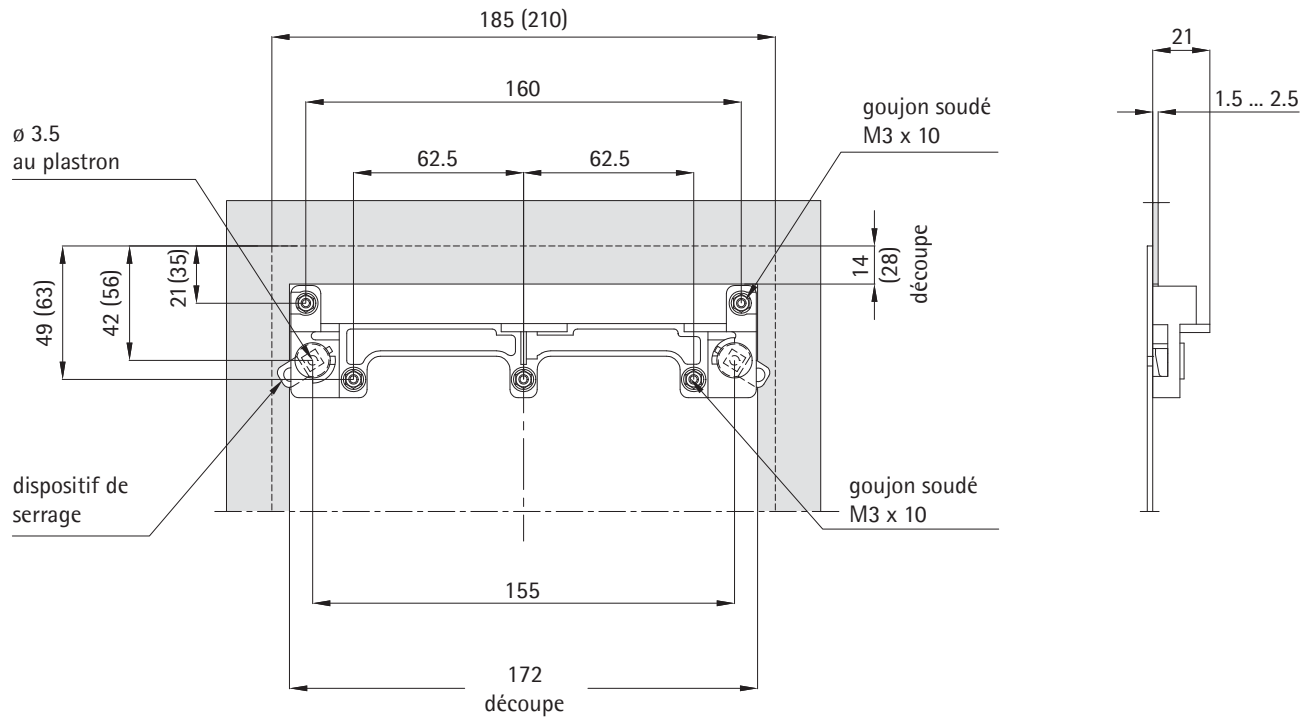
ÉLÉMENTS DE MONTAGE RAPIDE

Plastron 185/210

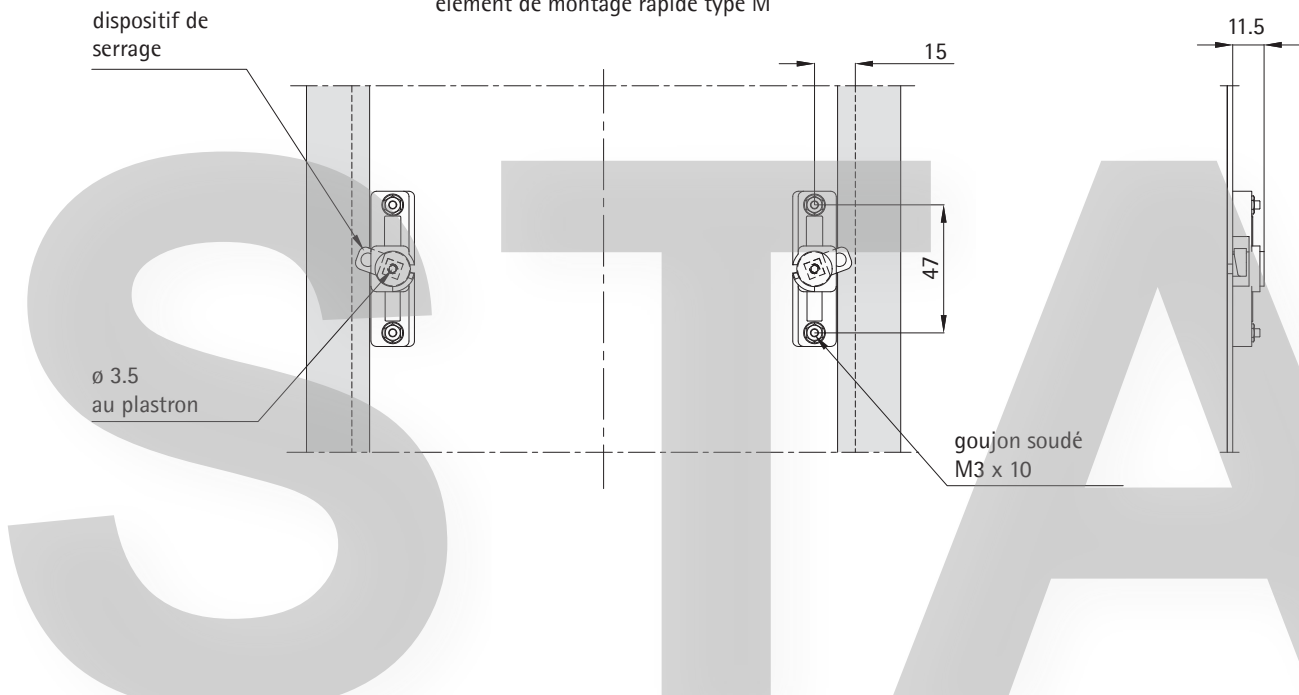


Dimensions

élément de montage rapide de type X



fixation médiane, longueur du plastron > 448
élément de montage rapide type M



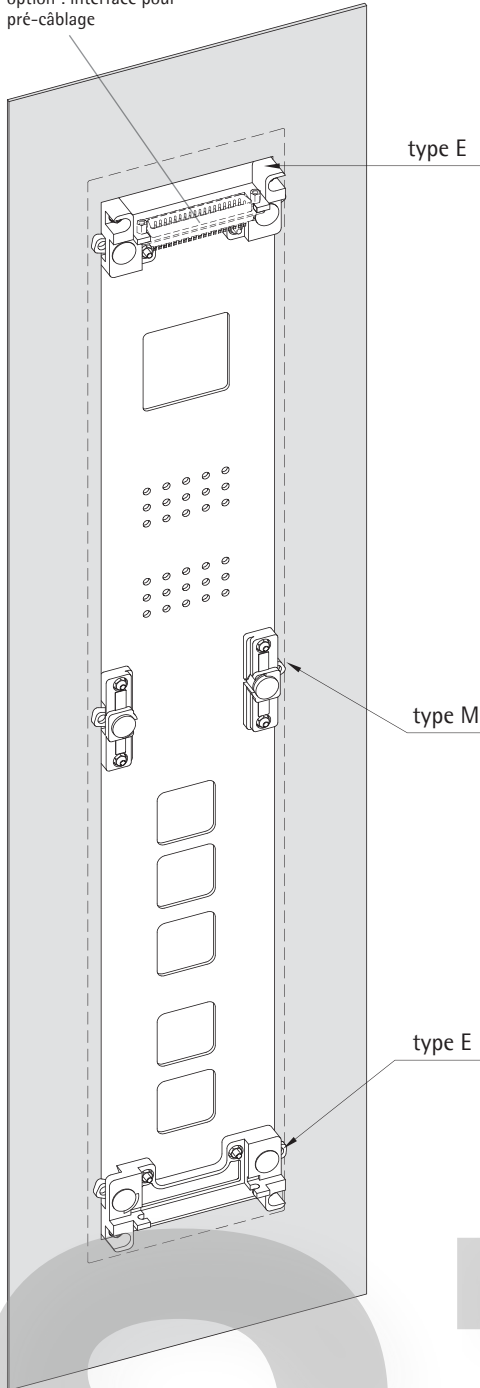
ÉLÉMENTS DE MONTAGE RAPIDE

Plastron 110/135



Wiring
Wiring **VI. 1.1 - VI. 1.8**

option : interface pour
pré-câblage



type E

type M

type E

Caractéristiques

L'élément de montage rapide de type E est utilisé avec les boîtes à boutons avec plastrons de 110 mm de largeur et avec les boîtes à boutons EPSILON avec plastrons de 135 mm de largeur.

L'élément de montage rapide de type M est utilisé comme fixation médiane supplémentaire avec des plastrons de longueur > 448 mm.

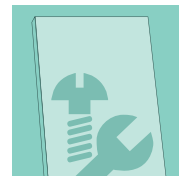
De l'avant, seuls deux perçages $\varnothing 3,5$ mm sont visibles avec l'élément de montage rapide de type E et un perçage $\varnothing 3,5$ mm avec l'élément de montage rapide de type M. Ils servent à insérer une clé Allen® (2,5) pour resserrer et desserrer le dispositif de serrage. La clé Allen® est fournie.

Le montage à l'aide des éléments de montage rapide est approprié pour des épaisseurs de mur de 1,5 à 2,5 mm. Pour des murs plus épais, des pièces de rehausse sont disponibles en option.

S T A

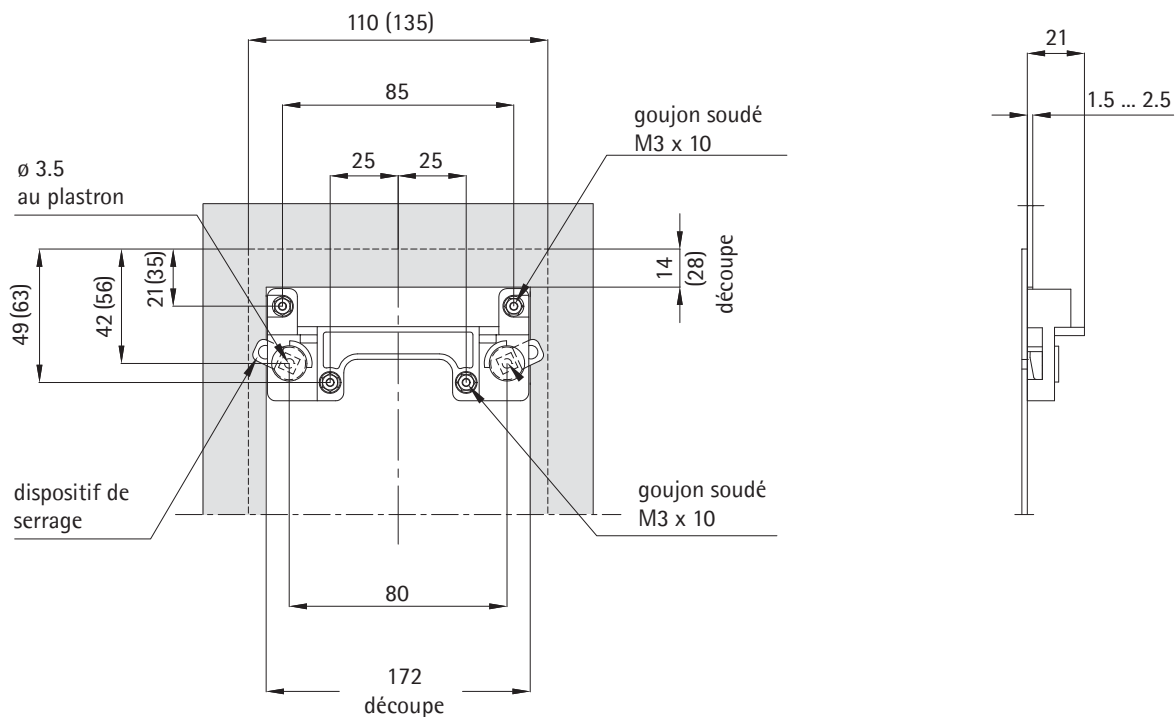
ÉLÉMENTS DE MONTAGE RAPIDE

Plastron 110/135

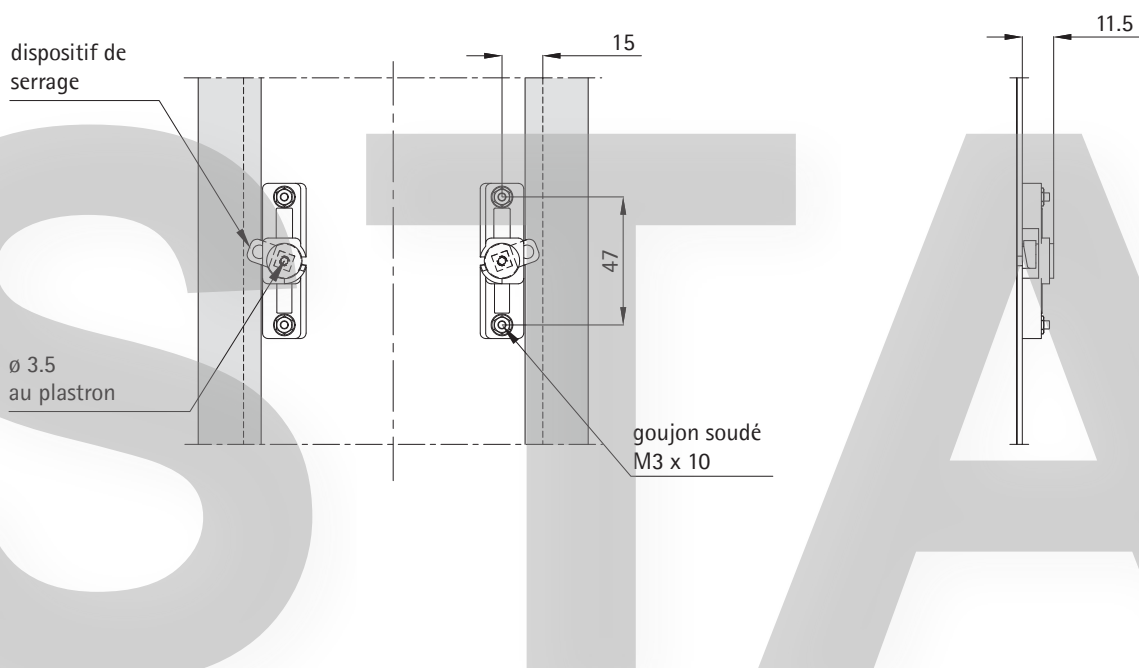


Dimensions

élément de montage rapide type E

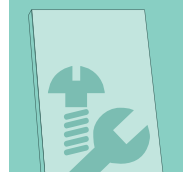


fixation médiane, longueur du plastron > 448
élément de montage rapide de type M

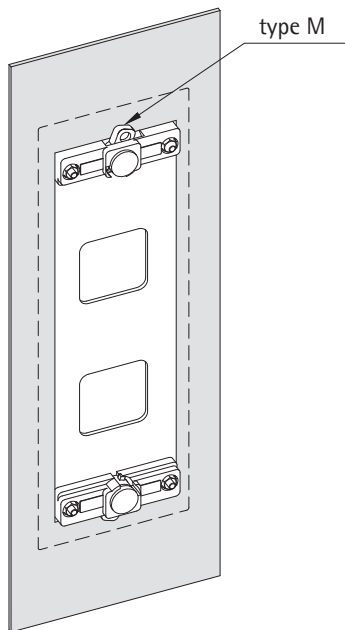


ÉLÉMENTS DE MONTAGE RAPIDE

Plastron 72



Caractéristiques



L'élément de montage rapide de type M est utilisé avec les boîtes à boutons avec plastrons de 72 mm de largeur et comme fixation médiane supplémentaire avec plastrons de longueur > 448 mm.

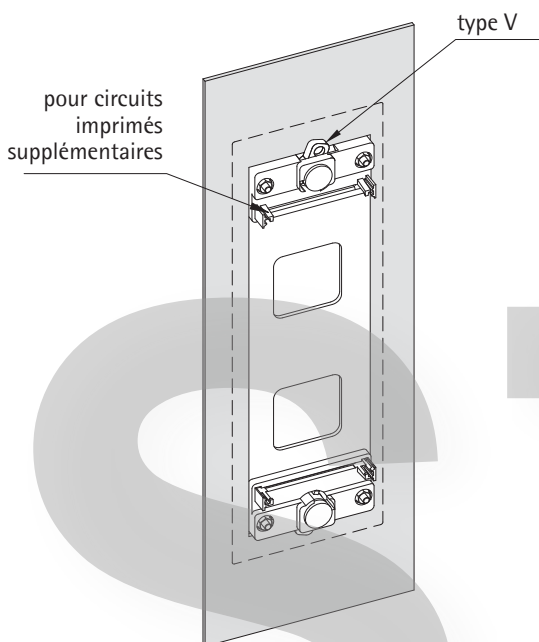
L'élément de montage rapide de type V est également utilisé avec les boîtes à boutons avec plastrons de 72 mm de largeur et dispose d'un support supplémentaire pour un circuit imprimé, par exemple nécessaire pour le pré-câblage.

De l'avant, seul un perçage \varnothing 3,5 mm est visible avec l'élément de montage rapide de type M ou V. Il sert à insérer une clé Allen® (2,5) pour resserrer et desserrer le dispositif de serrage.

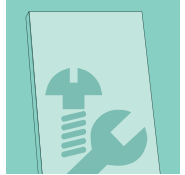
La clé Allen® est fournie.

Le montage à l'aide des éléments de montage rapide est approprié pour des épaisseurs de mur de 1,5 à 2,5 mm. Pour des murs plus épais, des pièces de rehausse sont disponibles en option.

interface pour pré-câblage



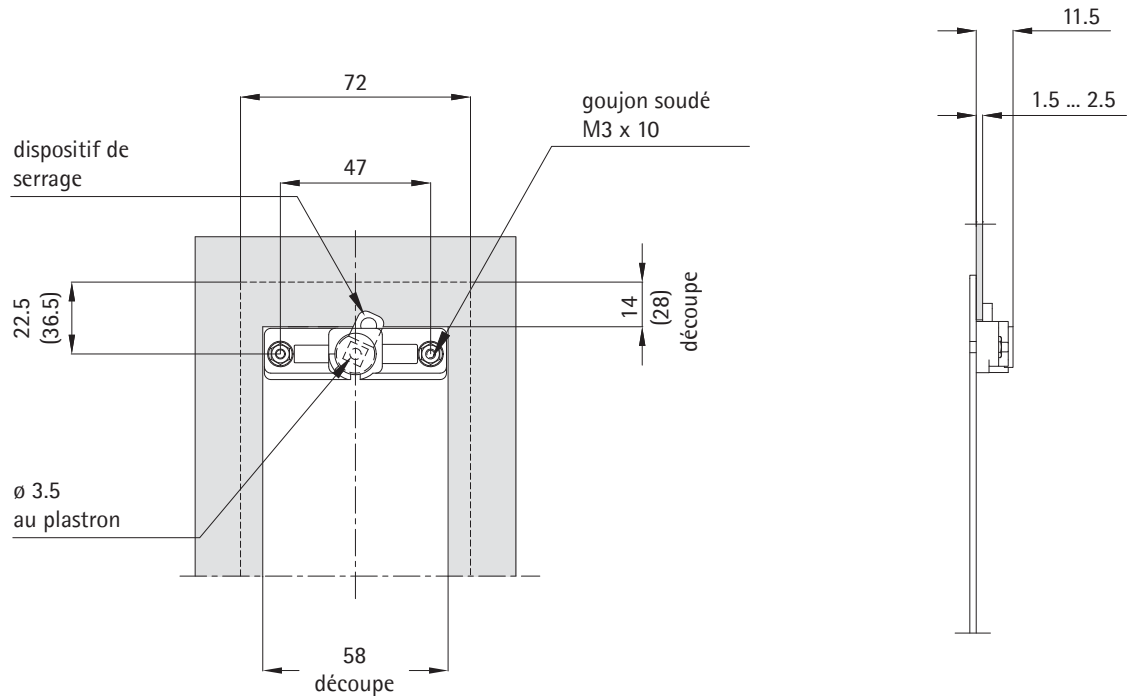
ÉLÉMENTS DE MONTAGE RAPIDE



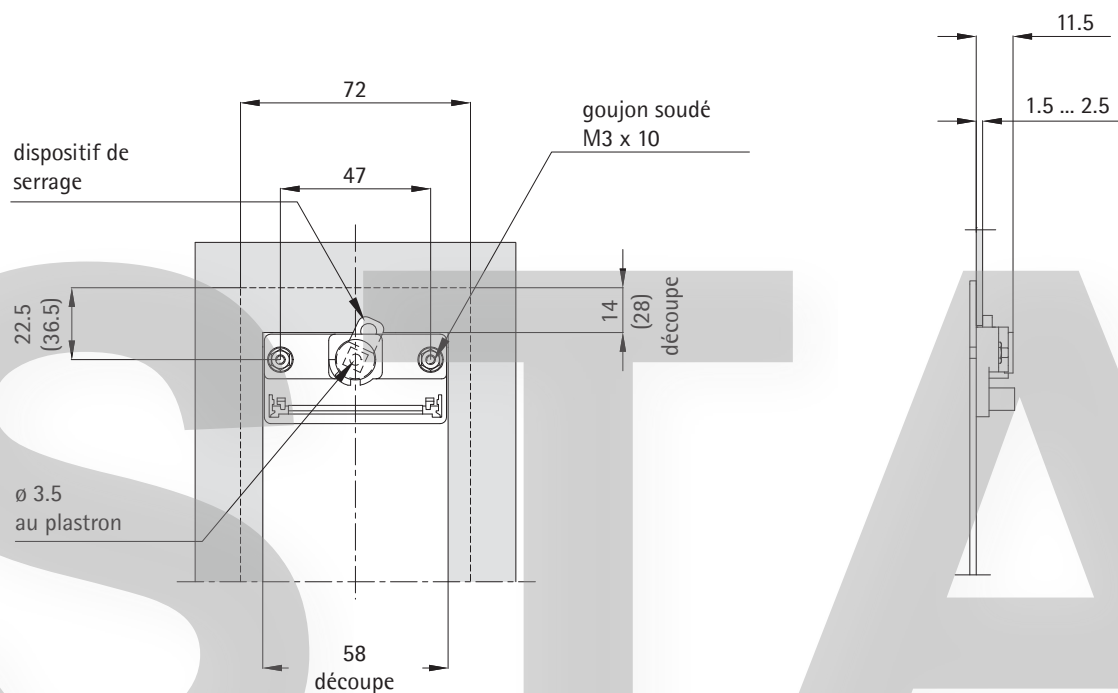
Plastron 72

Dimensions

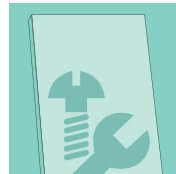
élément de montage rapide type M



élément de montage rapide type V



BOÎTE À BOUTONS AVEC CADRE ANTI-CRÉPI



Caractéristiques

Afin de protéger les boîtes à boutons dans la maçonnerie, il est possible de les équiper d'un cadre anti-crépi. Pour cette variante individuelle, nous tenons compte de vos dimensions et exigences.



SCHAEFER



Caractéristiques

Des vis sont utilisées comme moyen de fixation direct du plastron sur le mur, ainsi qu'en combinaison avec le boîtier profil aluminium, le boîtier en tôle « FLEXIBLE » ou le cadre en tôle.

Outre les vis en inox, des vis dorées ou noires sont disponibles.

La position et le nombre des vis dépendent des dimensions du plastron et de la boîte à boutons. Des vis supplémentaires peuvent être fournies sur demande.

Naturellement, nous pouvons fournir les tournevis adaptés aux vis montrées.

vis à tête bombée fraisée cruciforme, DIN 966

inox M4 x 10, M4 x 16, M4 x 20

dorée M4 x 10, M4 x 16, M4 x 20

noire M4 x 16

vis à tête bombée fraisée pour clé Allen®, similaire à DIN 966, SW 2,5

zinguée M4 x 10

dorée M4 x 10

vis à tête bombée fraisée à deux trous

inox M4 x 12

vis à tête fraisée pour clé Allen®, DIN 7991

inox M4 x 10, M4 x 12, M4 x 16, M4 x 20, M4 x 25

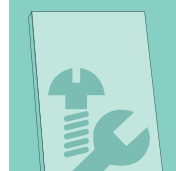
noire M4 x 10

vis à tête bombée fraisée avec Torx et goupille

inox M4 x 10

! Tournevis
Various IX. 14. 7

VISSERIE CACHÉE



Application

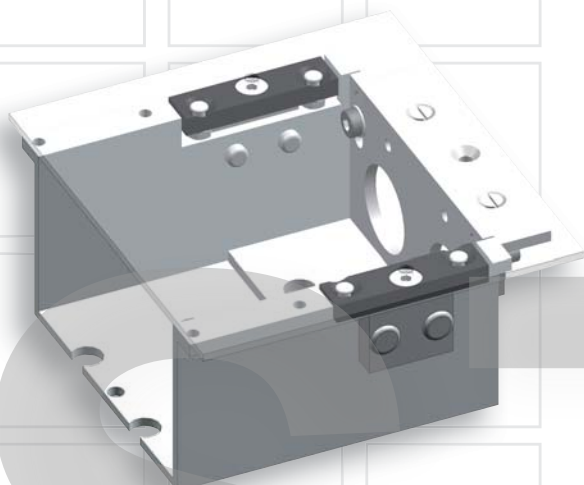
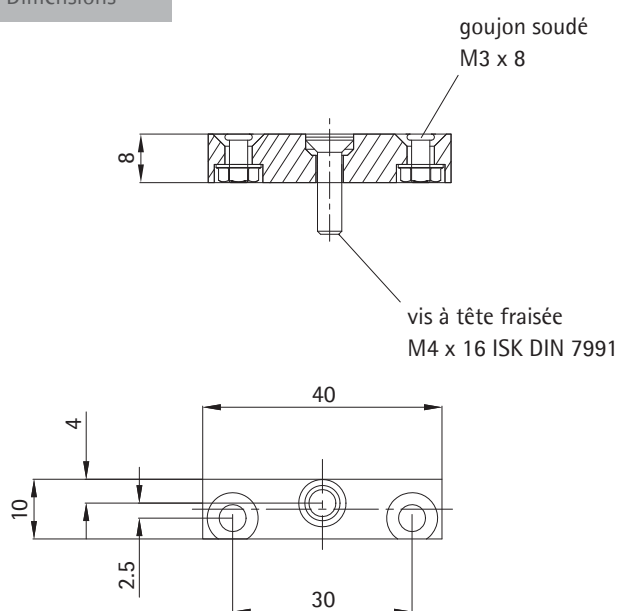
La visserie cachée du plastron peut être obtenue en combinaison avec le boîtier profil aluminium, le boîtier en tôle « FLEXIBLE » et les boîtes à boutons à hauteur de la cabine (COP-Panneaux).

La position et le nombre des éléments de montage dépendent des dimensions du plastron et de la structure arrière.

De l'avant, seul un perçage $\varnothing 3,5$ mm est visible. Il sert à insérer une clé Allen® (2,5) pour resserrer et desserrer le plastron.

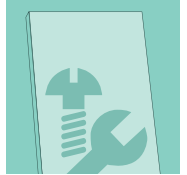
La clé Allen® est fournie.

Dimensions



! Tournevis
Various IX. 14. 7

FERMETURE À RESSORT



Application

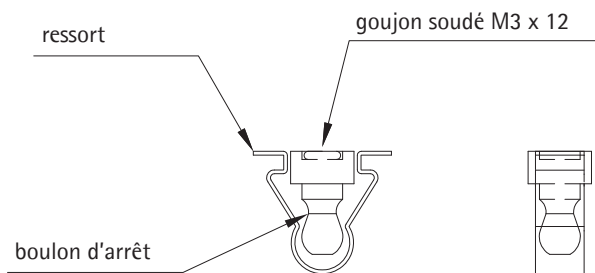
L'utilisation de fermetures à ressort pour le montage des plastrons est possible en combinaison avec le boîtier de profil aluminium et le boîtier en tôle « FLEXIBLE ».

La position et le nombre des éléments avec ressort et boulon d'arrêt dépendent des dimensions du plastron et de la structure arrière.

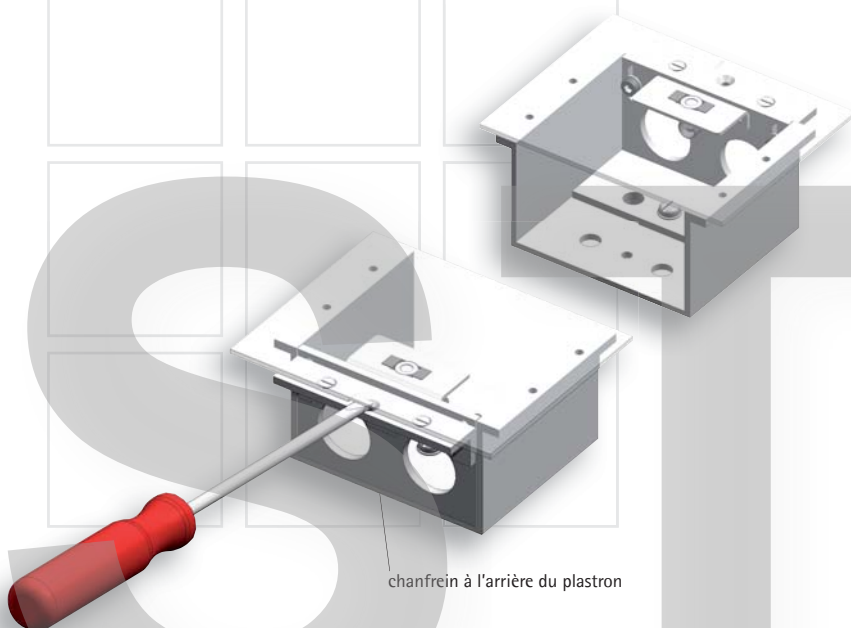
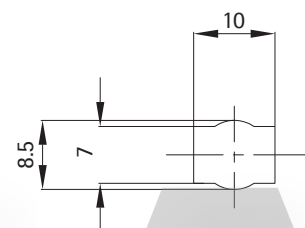
De l'avant, aucun élément de montage n'est visible. Cela rend les boîtes à boutons très élégantes, tout en évitant que le plastron soit dévissé de manière intentionnelle.

Si nécessaire, le plastron peut être retiré en le soulevant à un point précis (chanfrein à l'arrière du plastron) à l'aide d'un tournevis faisant office de levier.

Dimensions

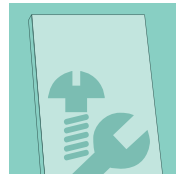


découpe pour ressorts



chanfrein à l'arrière du plastron

LOQUETEAU A BILLES



loqueteau à billes 43



loqueteau à billes 60

Application

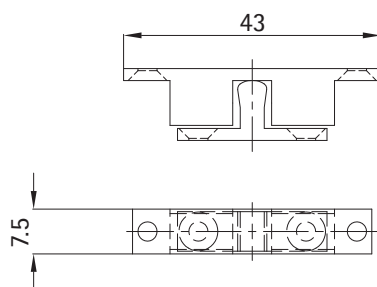
L'utilisation des loqueteaux à billes pour le montage des plastrons est possible en combinaison avec le boîtier profil aluminium et le boîtier en tôle « FLEXIBLE ». De plus, cette méthode est utilisée avec plusieurs variantes des boîtes à boutons cabine à hauteur de la cabine (COP-Panneaux).

La position et le nombre des éléments dépendent des dimensions du plastron et de la structure arrière.

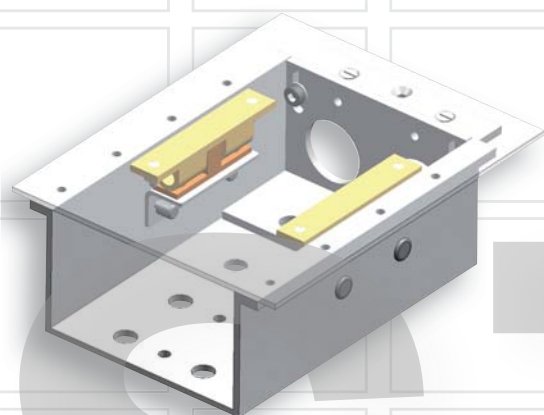
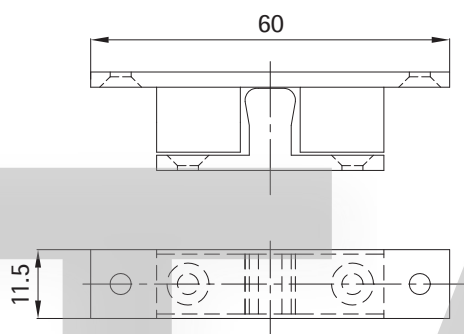
De l'avant, aucun élément de montage n'est visible. Cela rend les boîtes à boutons inattaquables. Si nécessaire, le plastron peut être retiré à l'aide d'un dispositif à ventouse.

Dimensions

loqueteau à billes 43



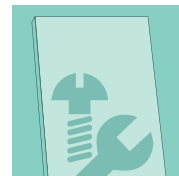
loqueteau à billes 60



Various

Outils de montage IX. 1.6

FERMETURE À SERRURE



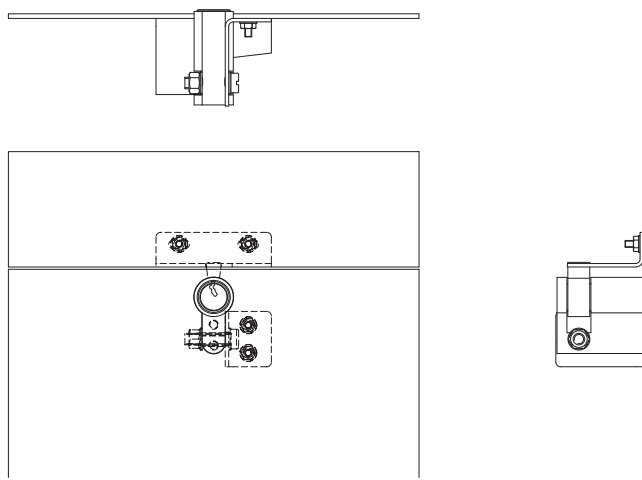
Application

La fermeture à serrure avec cylindre profilé est employée avec les boîtes à boutons et les boîtes à boutons cabine à hauteur de la cabine (COP-Panneaux), avec les boîtiers profil aluminium ou les boîtiers en tôle « FLEXIBLE ». Le plastron ou une partie du plastron est doté d'une fixation mécanique, qui le protège contre les démontages non autorisés.

Le nez du cylindre profilé passe dans la partie fixe et verrouille le plastron.

Cette option offre plusieurs variantes techniques. Veuillez demander les détails.

Illustration



S T A



Application

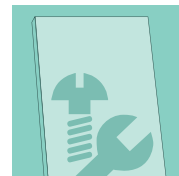
Toutes nos boîtes à boutons sont vendues avec un conducteur de protection contre la tension de contact, conformément à la norme en vigueur.

Un goujon soudé avec écrou à l'arrière du plastron et dans la structure arrière sert à connecter le conducteur sur site.



S T A

DISPOSITIF DE SURVEILLANCE DE RETRAIT DU PLASTRON



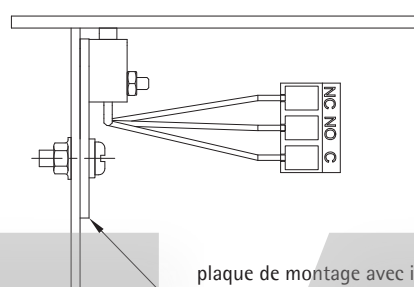
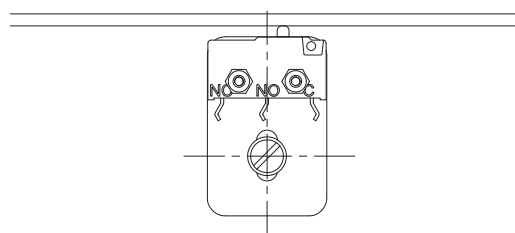
Emploi

Afin d'éviter toute manipulation des plastrons, il est possible d'installer un petit module électromécanique de surveillance de retrait du plastron sur les boîtes à boutons dotées de boîtier profil aluminium et de boîtiers en tôle « FLEXIBLE ».

En cas de démontage non-autorisé du plastron, le contact est activé. À travers ce contact d'ouverture ou de fermeture, il est possible d'activer un signal acoustique, signal d'abus ou de désactiver le plastron à travers la manœuvre

En fonction des dimensions du plastron, il peut être nécessaire d'utiliser plusieurs modules pour une surveillance optimale.

Illustration



plaque de montage avec interrupteur sensible fixée au bord du boîtier

S

T A

STA

S T A